

Федеральное государственное бюджетное образовательное учреждение
высшего образования
«Саратовский государственный технический университет имени Гагарина Ю.А.»

Кафедра «Электротехника и электроника»

РАБОЧАЯ ПРОГРАММА

по дисциплине **Б.1.2.8**

«Электроника»

для направления подготовки **ЭЛЭТ**

13.03.02 «Электроэнергетика и электротехника»

Профиль 3 - «Электротехнологические установки и системы»

форма обучения - очная

курс – 2

семестр – 4

зачетных единиц – 4

часов в неделю – 4

всего часов – 144

в том числе:

лекции – 28 час.

коллоквиум – 8 час.

переаттестация – нет

практические занятия – 18 час.

лабораторные занятия – 18 час.

самостоятельная работа – 72 час.

экзамен – 4 семестр

РГР – нет

курсовая работа – нет

курсовой проект – нет

1. Цель и задачи дисциплины

Цель преподавания дисциплины:

теоретическая и практическая подготовка студентов в области электроники, умелое использование основных законов об электричестве и магнетизме, а также принципов работы основных электротехнических устройств; изучение физических принципов работы полупроводниковых и электронных приборов, основ интегральной микроэлектроники, электрических параметров и характеристик элементной базы современной электроники и устройств, использующих эту базу.

Задачи изучения дисциплины:

формирование у студентов необходимых знаний об элементной базе современной электроники, о свойствах и потенциальных возможностях устройств.

2. Место дисциплины в структуре ООП ВО

Дисциплина по учебному плану			Перечень вопросов (дидактических единиц) знания по которым необходимы для изучения дисциплины	Дисциплина, в рамках которой изучается	
Шифр дисциплины	Наименование дисциплины	Трудоемкость (час)		Шифр дисциплины	Наименование дисциплины*
Б.1.2.8	Электроника	144	Линейная алгебра; последовательности и ряды; дифференциальное и интегральное исчисления; векторный анализ и элементы теории поля; гармонический анализ; дифференциальные уравнения; численные методы; функции комплексного переменного..	Б.1.1.5	Высшая математика
			Колебания и волны; электричество и магнетизм; атомная и ядерная физика; физический практикум.	Б.1.1.7	Физика
			Электрические и магнитные цепи. Статические и стационарные электрические поля. Электрические поля и токи в проводящих средах. Поверхностный эффект и сопротивление проводников переменному току.	Б.1.1.10	ТОЭ

3. Требования к результатам освоения дисциплины

Выпускник должен обладать общепрофессиональной компетенцией (ОПК) в соответствии с Приказом ФГОС ВО Министерства образования и науки РФ, утвержденного от 03.09.2015г. № 955:

Общепрофессиональная компетенция (ОПК- 3):

- способность использовать методы анализа и моделирования электрических цепей:

Студент должен знать: методы анализа и моделирования электрических цепей и электронных устройств на их основе.

Студент должен уметь: использовать методы анализа и моделирования электрических цепей, проводить теоретический анализ и экспериментальные исследования основных видов электрических цепей и устройств на их основе, работать с системой автоматизированного анализа.

Студент должен владеть: навыками использования методов анализа и моделирования линейных и нелинейных электрических цепей, средствами обработки и оценки погрешности результатов измерений, использовать знания при проектировании электрических цепей и электронных устройств.

4. Распределение трудоемкости (час.) дисциплины по темам и видам занятий

№ модуля	№ недели	№ темы	Наименование темы	Часы					
				Всего	Лекции	Коллоквиумы	Лаб. зан.	Практ. зан.	СРС
1	2	3	4	5	6	7	8	9	10
4 семестр									
1	1-4	1	Элементная база полупроводниковой электроники	29	6	4	0	4	15
	5-8	2	Усилители переменного и постоянного тока.	36	6		6	4	20
2	9-12	3	ОУ и устройства на его основе.	29	6		4	4	15
	13-15	4	Источники вторичного электропитания	28	4	4	4	4	12
	16-17	5	Импульсная и цифровая техника	22	6		4	2	10
Всего				144	28	8	18	18	72

5. Содержание лекционного курса

№ темы	Всего часов	№ лекции	Тема лекции. Вопросы, отрабатываемые на лекции	Учебно-методическое обеспечение
1	2	3	4	5
1	6	1	Элементная база полупроводниковой электроники. П/п диод. P-n переход. Вольтамперная характеристика диода. Его параметры. Схемы замещения.	15.1.(1-4,5-11) 15.2., 15.3
1		2	Биполярный транзистор. Принцип работы. Схемы включения. Статические характеристики. Математическое моделирование биполярного транзистора. Схемы замещения. H-параметры.	15.1.(1-4,5-11) 15.2., 15.3
1		3	Полевой транзистор. Принцип работы. Схемы включения. Статические характеристики.	15.1.(1-4,5-11) 15.2., 15.3
2	6	4,5	Основные электрические характеристики усилителей. Классы усиления. Принципы расчета. Основные каскады усилителей. Усилительный каскад ОЭ. Графический анализ работы каскада.	15.1.(1-4,5-11) 15.2., 15.3
2		6	Многокаскадный усилитель. Обратные связи в усилителе. Усилитель постоянного тока. Дрейф нуля. Дифференциальный каскад.	15.1.(1-4,5-11) 15.2., 15.3
3	6	7	Операционный усилитель, его устройство, параметры и характеристики. Схема замещения ОУ.	15.1.(1-4,5-11) 15.2., 15.3
3		8,9	Аналоговые устройства на ОУ. Решающие усилители. Аналоговые перемножители сигналов.	15.1.(1-4,5-11) 15.2., 15.3
4	4	10,11	Однофазный выпрямитель. Индуктивный и емкостной фильтры. Стабилизатор напряжения.	15.1.(1-4,5-11) 15.2., 15.3
5	6	12	Логические элементы и их построение. Таблицы истинности. Последовательностные цифровые устройства. (Регистры, счетчик импульсов. Активные фильтры. Мультивибратор. Компаратор. Триггер Шмита.)	15.1.(1-4,5-11) 15.2., 15.3
5		13	Основы теории цифровой фильтрации. Цифровое представление сигналов. Теорема Котельникова. Дискретные сигналы и их спектры. Дискретная и цифровая обработка сигналов.	15.1.(1-4,5-11) 15.2., 15.3
5		14	Аналого-цифровые и цифроаналоговые преобразователи. быстрое преобразование Фурье. Принципы цифровой фильтрации. Цифровая обработка сигналов. Цифровые фильтры.	15.1.(1-4,5-11) 15.2., 15.3

6. Содержание коллоквиумов

№ темы	Всего часов	№ коллоквиума	Тема коллоквиума. Вопросы, отрабатываемые на коллоквиуме	Учебно-методическое обеспечение
1	2	3	4	5
1	4	1	Элементная база полупроводниковой электроники	15.1.(1-4,5-11) 15.2., 15.3
4	4	2	Источники вторичного электропитания	15.1.(1-4,5-11) 15.2., 15.3

7. Перечень практических занятий

№ темы	Всего часов	№ занятия	Тема практического занятия. Вопросы, отрабатываемые на практическом занятии	Учебно-методическое обеспечение
1	2	3	4	5
1	4	1-2	Расчет h-параметров биполярного транзистора	15.1.(1-4,5-11) 15.2., 15.3
2	4	3-4	Определение электрического режима транзистора и параметров схемы усилительного каскада	15.1.(1-4,5-11) 15.2., 15.3
3	4	5-6	ОУ и устройства на его основе.	15.1.(1-4,5-11) 15.2., 15.3
4	4	7-8	Источники вторичного электропитания	15.1.(1-4,5-11) 15.2., 15.3
5	2	9	Импульсная и цифровая техника	15.1.(1-4,5-11) 15.2., 15.3

8. Перечень лабораторных работ

№ темы	Всего часов	№ занятия	Наименование лабораторной работы. Вопросы, отрабатываемые на лабораторном занятии	Учебно-методическое обеспечение
1	2	3	4	5
2	6	1,2,3	Исследование характеристик усилительного каскада на биполярном транзисторе	15.1.(1-4,5-11) 15.2., 15.3
			Исследование характеристик дифференциального усилителя	15.1.(1-4,5-11) 15.2., 15.3
3	4	4,5	Исследование характеристик операционного усилителя	15.1.(1-4,5-11) 15.2., 15.3
			Исследование аналоговых устройств на ОУ	15.1.(1-4,5-11) 15.2., 15.3
4	4	6,7	Исследование однофазного выпрямителя с нулевым отводом	15.1.(1-4,5-11) 15.2., 15.3
5	4	8,9	Изучение схем, построенных с использованием логического элемента «И-НЕ»	15.1.(1-4,5-11) 15.2., 15.3

9. Задания для самостоятельной работы студентов

№ темы	Всего Часов	Вопросы для самостоятельного изучения (задания)	Учебно-методическое обеспечение
1	2	3	4
1	15	Изучение однофазных выпрямителей. Подготовка к выполнению лабораторной работы №1. Оформление отчета.	15.1.(1-4,5-11) 15.2., 15.3
2	20	Изучение усилительного и дифференциального каскадов, подготовка к выполнению лабораторных работ №2, 3. Оформление отчетов.	15.1.(1-4,5-11) 15.2., 15.3
3	15	Изучение ОУ и устройства на его основе. подготовка к выполнению лабораторных работ № 4, 5. Оформление отчетов.	15.1.(1-4,5-11) 15.2., 15.3
4	12	Исследование однофазного выпрямителя с	15.1.(1-4,5-11)

		нулевым отводом	15.2., 15.3
5	10	Изучение схем, построенных на логических элементах, подготовка к выполнению лабораторной работы №6. Оформление отчета.	15.1.(1-4,5-11) 15.2., 15.3

10. Расчетно-графическая работа - нет

11. Курсовая работа - нет

12. Курсовой проект – нет

13. Фонд оценочных средств для проведения промежуточной аттестации обучающихся по дисциплине (модулю)

В процессе освоения образовательной программы у обучающегося в ходе изучения дисциплины «Электроника» должна сформироваться общепрофессиональная компетенция ОПК-2, для формирования которой необходимы базовые знания фундаментальных разделов дисциплин Б.1.1.5 «Высшая математика», Б.1.1.7 «Физика», Б.1.1.10 «ТОЭ».

Название и шифр компетенции	Шифр составных частей	Составные части	Критерии оценивания		
			Промежуточная аттестация	Типовые задания	Шкала оценивания
способность применять соответствующий физико-математический аппарат, методы анализа и моделирования, теоретического и экспериментального исследования при решении профессиональных задач (ОПК- 2)	А	Знает: соответствующий физико-математический аппарат, методы анализа и моделирования, теоретического и экспериментального исследования электронных схем	Зачет	В соответствии с пунктами 7,8,9, 13.3. 15.2. 15.3. Отчет по выполнению лаб. работ. Вопросы и тестовые задания. Собеседование.	зачтено / не зачтено
	Б	Умеет: применять соответствующий физико-математический аппарат, методы анализа и моделирования, теоретического и экспериментального исследования электронных схем при решении профессиональных задач			
	В	Владеет: навыками анализа и моделирования, теоретического и экспериментального исследования электронных схем при решении профессиональных задач электроэнергетики			

13.1. Вопросы для зачета - нет

13.2. Вопросы для экзамена

1. p-n переход, полупроводники p-типа, n-типа, контактные явления на границе полупроводников p- и n-типов.
2. Полупроводниковый диод. Структура, принцип работы, характеристики и параметры.
3. Биполярный транзистор. Принцип его работы. Схемы включения.
4. Статические характеристики биполярного транзистора в схеме с ОЭ. Рабочая область.
5. Схемы замещения биполярного транзистора (структурная, бесструктурная). Определение h – параметров.
6. Полевой транзистор с p-n переходом. Принцип работы. Вольтамперные характеристики и параметры.
7. МДП транзистор со встроенным каналом и индуцированным каналом. Принцип работы. Вольтамперные характеристики и параметры.
8. Схема усилительного каскада на биполярном транзисторе ОЭ. Назначение элементов схемы. Обеспечение стабилизации режима покоя.
9. Линии нагрузки по постоянному току и переменному току на выходной характеристике транзистора в составе усилительного каскада. Точка покоя.
10. Графический анализ работы биполярного транзистора в составе усилительного каскада. Линейный и нелинейный режимы работы усилительного каскада. Классы усиления.
11. Амплитудная и амплитудно-частотная характеристики усилительного каскада на биполярном транзисторе. Причины уменьшения коэффициента усиления на высоких и низких частотах.
12. Многокаскадный усилитель. Виды связей между каскадами.
13. Обратные связи в усилителях. Виды обратных связей.
14. Усилитель постоянного тока и его амплитудно-частотная характеристика. Понятие о дрейфе нуля.
15. Дифференциальный усилительный каскад. Особенности его построения и работы.
16. Способы подачи входного напряжения в дифференциальном усилительном каскаде.
17. Операционный усилитель. Его основные электрические параметры и характеристики.
18. Инвертирующий усилитель на ОУ.
19. Неинвертирующий усилитель на ОУ.
20. Аналоговые схемы на ОУ. Интегратор на ОУ.
21. Аналоговые схемы на ОУ. Сумматор на ОУ.
22. Аналоговые схемы на ОУ. Дифференциатор на ОУ.
23. Активные фильтры на ОУ.
24. Импульсная техника. Мультивибратор
25. Импульсная техника. Одновибратор. Компаратор.
26. Транзисторный ключ.

27. Логические элементы, реализующие логические операции “ИЛИ”, “И”, “НЕ”. ДТЛ и ТТЛ.

28. Цифровая техника. Комбинационные и последовательностные логические устройства. Триггеры.

29. Счетчики импульсов. Регистры.

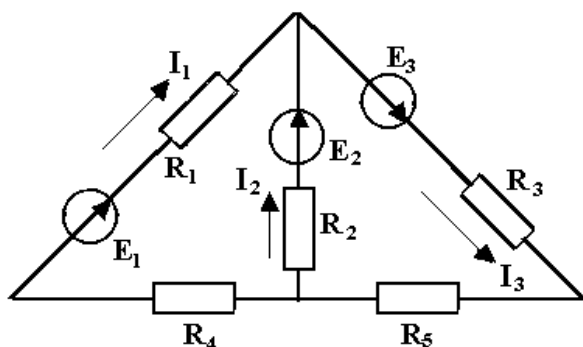
30. Основы теории цифровой фильтрации. Цифровое представление сигналов.

31. Теорема Котельникова. Дискретная и цифровая обработка сигналов.

32. Аналого-цифровые и цифроаналоговые преобразователи, быстрое преобразование Фурье. Принципы цифровой фильтрации. Цифровые фильтры.

13.3. Тестовые задания по дисциплине «Электроника»

Тестовые задания по 75 вариантам выдаются на кафедре ЭТЭ, а также находятся у преподавателя (пример тестового задания)



1. Для приведенной цепи постоянного тока записать уравнение по первому закону Кирхгофа и уравнение по второму закону Кирхгофа для контура, содержащего источник ЭДС E_2 и E_3 , а также сопротивления R_2 , R_3 и R_5 . С помощью этих уравнений рассчитать величину сопротивления R_3 , если цепь характеризуется значениями следующих параметров:

$E_1 = 22 \text{ В}$, $E_2 = 16 \text{ В}$, $E_3 = 24 \text{ В}$,

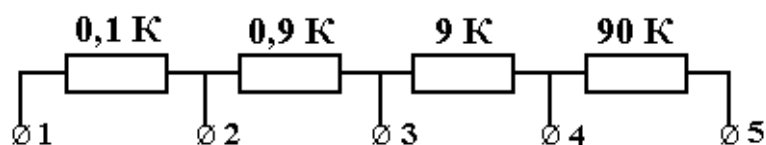
$I_1 = 10 \text{ А}$, $I_2 = 5 \text{ А}$,

$R_2 = 2 \text{ Ом}$, $R_5 = 1 \text{ Ом}$.

2. С помощью уравнения баланса мощности определить мощность пассивных приемников электрической цепи, приведенной в п. 1.

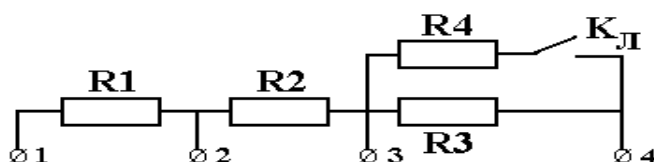
3. К электрической цепи переменного тока из последовательно соединенных резистора, катушки индуктивности и конденсатора с величинами сопротивлений $R = 15 \text{ Ом}$, $X_L = 20 \text{ Ом}$, $X_C = 40 \text{ Ом}$ подведено напряжение с действующим значением 50 В . Чему равно амплитудное значение тока в этой цепи?

4. Определить напряжение между клеммами 1-2, 1-3, 1-4 делителя напряжения, схема которого приводится, если на его вход (клеммы 1-5) подано напряжение $U = 100 \text{ В}$.

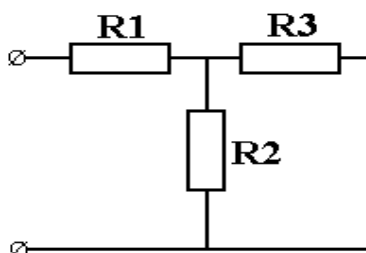


5. Нагрузкой источника с ЭДС $E = 27 \text{ В}$ ($r_{\text{вх}} = 0$) является делитель напряжения, состоящий из трех резисторов: R_1 , R_2 и $R_{\text{д}}$. Ток, потребляемый цепью, $I = 2 \text{ мА}$, падение напряжения на добавочном резисторе $R_{\text{д}}$ равно 5 В и $R_1 = 10 \text{ Ом}$. Определить сопротивления всех резисторов.

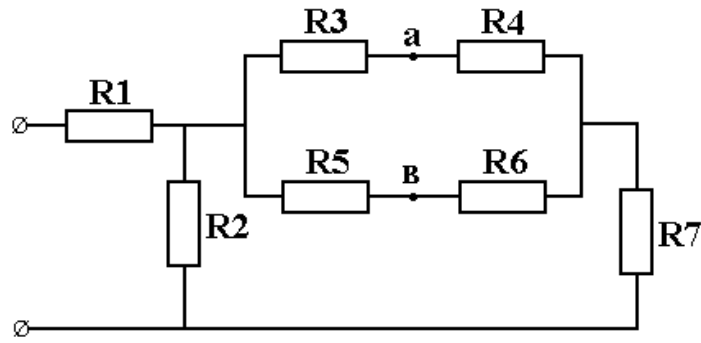
6. Определить коэффициенты деления делителя напряжения, K_{1-2} и K_{1-3} , схема которого приведена при отключенном и включенном тумблере $K_{\text{Л}}$. Сопротивления резисторов делителя $R_1 = 2 \text{ кОм}$, $R_2 = 18 \text{ кОм}$, $R_3 = 180 \text{ кОм}$, $R_4 = 225 \text{ кОм}$.



7. Падение напряжения в резисторе R_2 приведенной цепи $U = 28 \text{ В}$. Ток в неразветвленной части цепи $I_1 = 0,085 \text{ А}$. Определить сопротивления резисторов R_1 и R_2 , токи в ветвях и входное напряжение, если сопротивления резистора $R_3 = 800 \text{ Ом}$, а общее сопротивление цепи $R = 730 \text{ Ом}$.

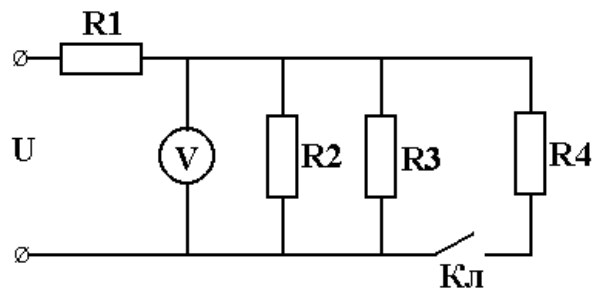


8. ЭДС, приложенная к входу представленной цепи, $E = 250 \text{ В}$. Сопротивления резисторов $R_1 = R_5 = 6,5 \text{ кОм}$, $R_2 = 24 \text{ кОм}$, $R_3 = 2,5 \text{ кОм}$, $R_4 = 7,5 \text{ кОм}$, $R_6 = 8,5 \text{ кОм}$, $R_7 = 2 \text{ кОм}$. Определить разность потенциалов между точками а и в.

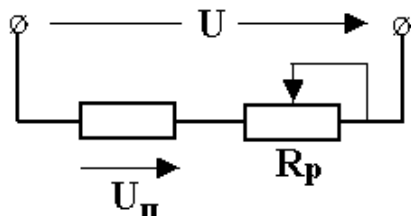


9. Напряжение на зажимах источника при холостом ходе $U_X = 250$ В. Напряжение на тех же зажимах при напряжении источника $U = 242$ В. Внутреннее сопротивление источника $r = 2,5$ Ом. Определить ток и сопротивление нагрузки.

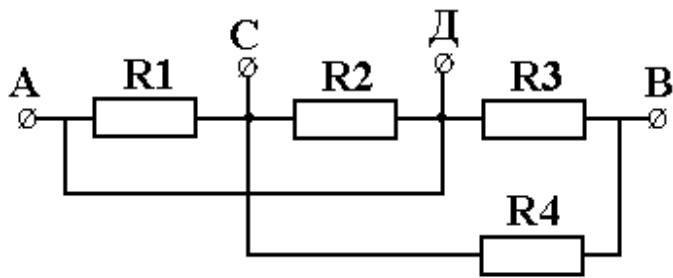
10. Определить изменение показания вольтметра в приведенной схеме после замыкания ключа Кл. К цепи подведено напряжение $U = 220$ В, $R_1 = 16$ Ом, $R_2 = R_3 = R_4 = 12$ Ом.



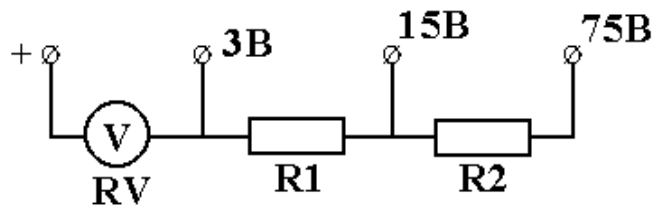
11. Определить интервал значений сопротивления, который должен обеспечивать реостат в приведенной схеме для регулирования напряжения приемника U_{II} в пределах от 60 до 100 В, если сопротивление приемника равно 100 Ом, а напряжение сети $U = 110$ В. Как при этом будет изменяться ток в приемнике?



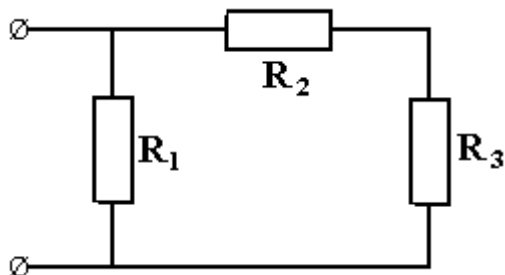
12. Для представленной электрической цепи заданы значения напряжения и тока на участке СВ $U_{CB} = 35$ В, $I_4 = 0,175$ А, сопротивления резисторов $R_1 = 600$ Ом, $R_2 = 450$ Ом и потребляемая мощность цепью $P = 24$ Вт. Определить напряжение на входе цепи, токи во всех ветвях и сопротивления резисторов R_3 и R_4 .



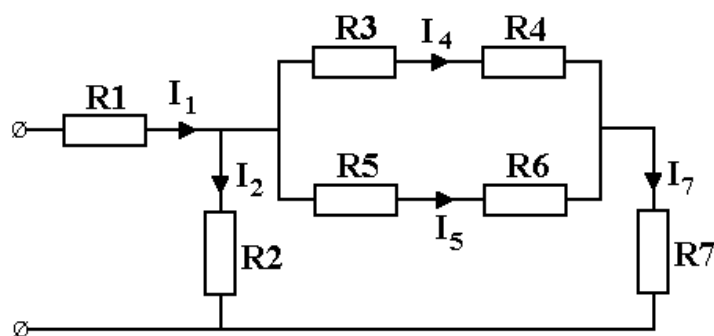
13. Вольтметр на номинальное напряжение 3 В имеет внутреннее сопротивление 400 Ом определить сопротивления добавочных резисторов, которые нужно подключить в вольтметру, как показано на рисунке, чтобы расширить пределы до 15 и 75 В.



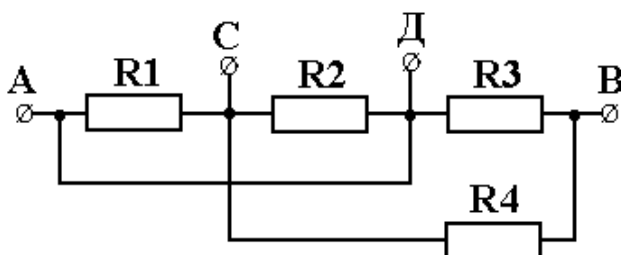
14. К входу приведенной цепи подведено напряжение 120 В. Общее сопротивление цепи 60 Ом. Через резистор R_3 протекает ток 0,8 А. Его сопротивление вдвое меньше сопротивления резистора R_2 . Определить ток на входе цепи и ток, протекающий через резистор R_1 , а также сопротивления резисторов цепи.



15. В электрической схеме сопротивления резисторов $R_1 = 30$ Ом, $R_2 = 90$ Ом, $R_3 = R_6 = 100$ Ом, $R_4 = R_5 = 160$ Ом, $R_7 = 50$ Ом. Определить напряжение на входе и токи в ветвях, если $I_4 = 0,05$ А.



16. К зажимам АВ приведенной схемы подано напряжение $U = 120$ В. Определить значения токов во всех ветвях и в неразветвленной части цепи, падения напряжения на участках АС, СВ, СД и ДВ, если $R_1 = 900$ Ом, $R_2 = R_3 = 300$ Ом, $R_4 = 375$ Ом.



17. Чему равно сопротивление конденсатора емкостью $79,6$ мкФ на частоте 100 Гц?

18. Мгновенное значение напряжения на конденсаторе емкостью $C = 2,5$ мкФ составляет $u = 24 \sin(1884 t + 400)$ В. Определить действующее значение тока в конденсаторе и записать закон изменения этого тока.

19. Действующее значение тока I через конденсатор емкостью $C = 7200$ пФ составляет 150 мА. При этом амплитудное значение напряжения $U_m = 120$ В. Определить период переменного тока.

20. В сеть напряжением 220 В и частотой 50 Гц включены последовательно катушка с активным сопротивлением 10 Ом и индуктивностью 159 мГн, а также батарея конденсаторов. Определить емкость батареи, при которой в цепи устанавливается резонанс напряжений. Найти ток в цепи и напряжения на катушке и батарее конденсаторов.

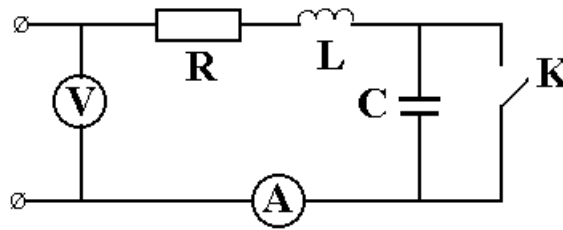
21. В сеть напряжением 220 В включены последовательно катушка с активным сопротивлением $R = 10$ Ом и индуктивностью $L = 0,1$ Гн, а также конденсатор емкостью 290 мкФ. При какой частоте наступит резонанс в цепи? Каковы при этом будут ток в цепи, напряжения на катушке и конденсаторе, реактивные мощности катушки и конденсатора, а также активная и реактивная мощности цепи?

22. Два последовательно соединенных конденсатора емкостями $C_1 = 2$ мкФ и $C_2 = 1$ мкФ подключены к источнику с частотой $f = 100$ Гц и действующим значением напряжения $U = 105$ В. Определить действующие значения тока в цепи и напряжений на каждом из конденсаторов.

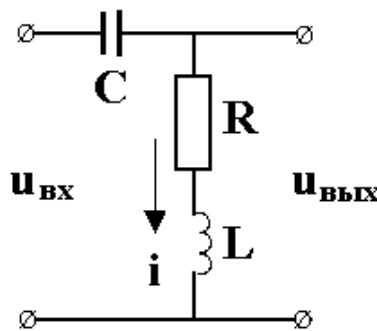
23. При замкнутом и разомкнутом выключателе K в цепи, представленной на рис., амперметр показывает одно и то же значение тока $I = 5,55$ А. Определить сопротивления R и X_L цепи, если напряжения

источника питания

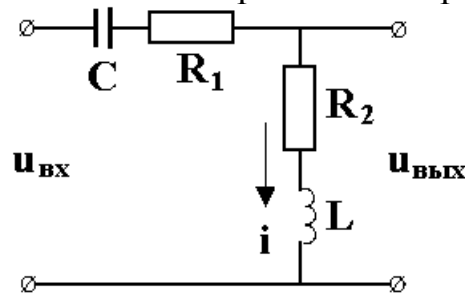
$U = 100 \text{ В}$, частота $f = 50 \text{ Гц}$, а емкость конденсатора $C = 159 \text{ мкФ}$. Записать выражения для мгновенных значений тока в цепи при замкнутом и разомкнутом выключателе, если мгновенное значение напряжения на входе в момент времени $t = 0$ равно 90 В .



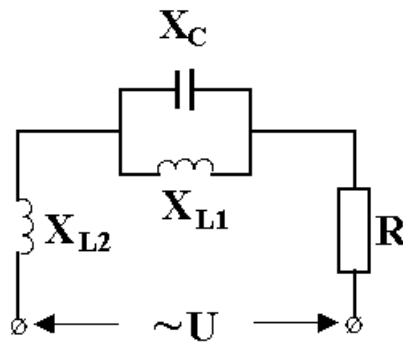
24. Напряжение на входе приведенной на рисунке цепи $u_{\text{вх}} = 17,1 \sin(314t + 30^\circ) \text{ В}$. Определить действующее значение выходного напряжения и фазовый сдвиг этого напряжения относительно входного, если емкость конденсатора $C = 92 \text{ мкФ}$, сопротивление резистора $R = 10 \text{ Ом}$, индуктивность катушки 55 мГн . Записать выражения для мгновенных значений тока в цепи и выходного напряжения.



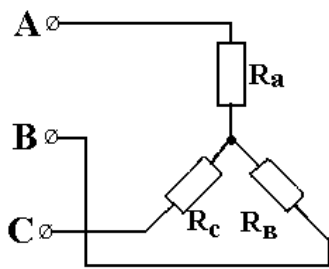
25. Напряжение на входе приведенной на рисунке цепи $U_{\text{вх}} = 10 \text{ В}$, частота 100 Гц . Определить действующее значение выходного напряжения и фазовый сдвиг этого напряжения относительно входного, если емкость конденсатора $C = 22,7 \text{ мкФ}$, сопротивления резисторов $R_1 = 10 \text{ Ом}$, $R_2 = 30 \text{ Ом}$, индуктивность катушки $L = 65,7 \text{ мГн}$. Записать выражения для мгновенных значений тока в цепи и выходного напряжения, если мгновенное значение входного напряжения в момент времени $t = 0$ равно 0 .



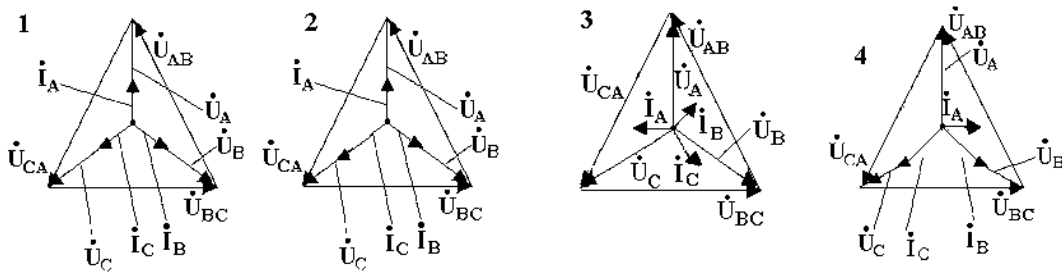
26. Для приведенной цепи определить величину сопротивления X_{L2} , при которой возникает резонанс напряжений, если $X_C = 10 \text{ Ом}$, $X_{L1} = 20 \text{ Ом}$, $R = 15 \text{ Ом}$. Чему равно при этом значение тока в цепи, если подводится напряжение $U = 300 \text{ В}$?



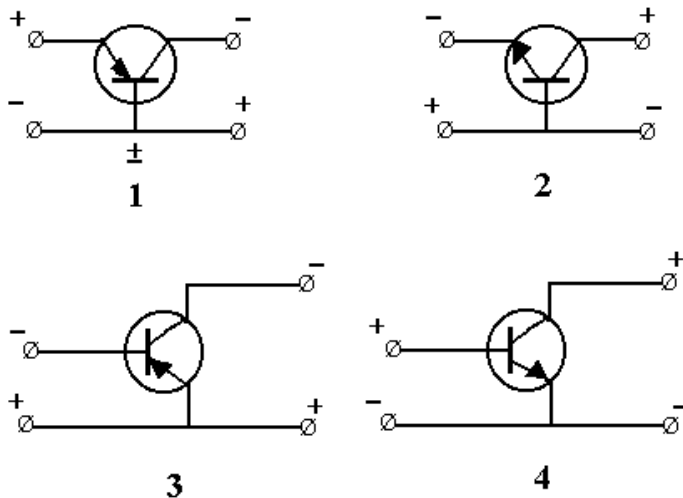
27. Какая векторная диаграмма соответствует приведенной трехфазной цепи?



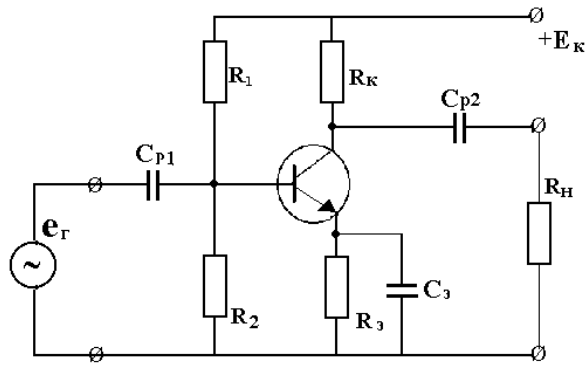
$$R_A = R_B = R_C.$$



28. Какая из приведенных схем соответствует биполярному транзистору типа n-p-n, включенному по схеме ОБ?

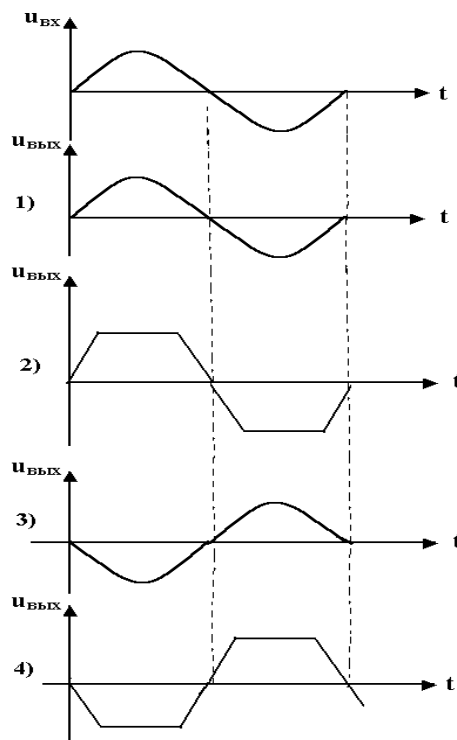


29. Как изменится ток коллектора в точке покоя усилительного каскада, схема которого приведена, при увеличении резистора R_K ?

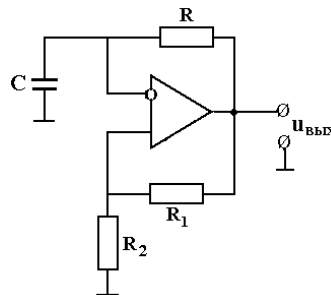


30.

На неинвертирующий вход операционного усилителя подано синусоидальное напряжение. Какая временная зависимость выходного напряжения (из приведенных 1, 2, 3, 4) соответствует работе усилителя в нелинейном режиме?



31. Как изменится длительность импульса на выходе мультивибратора на ОУ, схема которого приведена, при увеличении сопротивления резистора R1?



32. Какую логическую операцию иллюстрирует приведенная таблица

истинности?

X ₁	X ₂	F
0	0	0
1	0	1
0	1	1
1	1	1

14. Образовательные технологии

По курсу «Электроника» при выполнении практических и лабораторных работ используется программное обеспечение: Electronics Workbench, CorelDraw, Photoshop, MathCad, Matlab.

15. ПЕРЕЧЕНЬ УЧЕБНО-МЕТОДИЧЕСКОГО ОБЕСПЕЧЕНИЯ ДЛЯ ОБУЧАЮЩИХСЯ ПО ДИСЦИПЛИНЕ

15.1. Список основной и дополнительной литературы по дисциплине ОСНОВНАЯ ЛИТЕРАТУРА

1. Ямпурин, Н. П. Электроника [Электронный ресурс] : учеб. пособие / Н. П. Ямпурин, А. В. Баранова, В. И. Обухов. - Электрон. текстовые дан. - М. : ИЦ "Академия", 2011- (Высшее профессиональное образование). - Гриф: рек. Гос. образоват. учреждением высш. проф. образования "Москов. техн. ун-т связи и информатики" в качестве учеб. пособия для студентов вузов, обучающихся по направлению подгот. "Телекоммуникации".
Режим доступа: http://lib.sstu.ru/books/Ld_175.pdf
2. Лаврентьев, Б. Ф. Схемотехника электронных средств [Электронный ресурс] : учеб. пособие / Б. Ф. Лаврентьев. - Электрон. текстовые дан. - М. : ИЦ "Академия", 2010. - 1 эл. опт. диск (CD-ROM). - (Высшее профессиональное образование). - Систем. требования: Pentium II, 128 Мб ОЗУ, Windows 98/2000/ME/XP/Vista/7, CD/DVD ROM, Adobe Acrobat Reader. - Загл. с контейнера. - Гриф: допущено М-вом образования и науки Рос. Федерации в качестве учеб. пособия для студ. вузов, обуч. по напр. подг. "Проектирование и технология электронных средств". - Электрон. аналог печ. изд. - Диск помещен в контейнер 14X19 см.
Режим доступа: http://lib.sstu.ru/books/Ld_180.pdf
3. Жаворонков, М. А. Электротехника и электроника [Электронный ресурс] : учеб. пособие / М. А. Жаворонков. - 2-е изд., стер. - Электрон. текстовые дан. - М. : ИЦ "Академия", (2008). - 1 эл. опт. диск (DVD-ROM). - Гриф: допущено Умо по образованию в области энергетики и электротехники в качестве учеб. пособия для студ. соц. вузов, техн. отделений гуманитар. вузов и вузов неэлектротехн. профиля. - Электронный аналог печатного издания.
Режим доступа: http://lib.sstu.ru/books/Ld_69.rar

4. Подкин, Ю. Г. Электротехника и электроника [Электронный ресурс] : в 2 т. : учеб. пособие / Ю. Г. Подкин, Т. Г. Чикуров, Ю. В. Данилов. - Электрон. текстовые дан. - М. : ИЦ "Академия" Т. 2 : Электроника / под ред. Ю. Г. Подкина. - 2011. - (Высшее профессиональное образование. Бакалавриат). - Гриф: рек. Умо вузов РФ по образованию в области радиотехники, электроники, биомедицинской техники и автоматизации в качестве учеб. пособия для студ. вузов, обуч. по напр. "Конструирование и технология электронных средств".

Режим доступа: http://lib.sstu.ru/books/Ld_186.pdf

Дополнительная литература

5. Журавлева, Л. В. Радиоэлектроника [Электронный ресурс] : учеб. / Л. В. Журавлева. - 4-е изд., стер. - Электрон. текстовые дан. - М. : ИЦ "Академия", 2009. - 1 эл. опт. диск (DVD-ROM). - Систем. требования: Pentium III 900 МГц ; Adobe Acrobat Reader ; DVD-ROM. - Загл. с титул. экрана. - Гриф: допущено М-вом образования и науки Рос. Федерации в качестве учеб. для образоват. учреждений нач. проф. образования. - Электронный аналог печатного издания. - Электрон. изд. помещены на одном DVD-диске.

Режим доступа: http://lib.sstu.ru/books/Ld_82.rar.

6. Муханин, Л. Г. Схемотехника измерительных устройств [Электронный ресурс] : учеб. пособие / Л. Г. Муханин. - М. ; Краснодар : Лань, 2009. - 288 с. Режим доступа: http://lib.sstu.ru/books/Ld_44.pdf

7. Фурсаев, М. А. Физические основы схемотехники электронных устройств : учеб. пособие по курсу "Электроника" для студ. электротехн. спец. / М. А. Фурсаев ; Саратовский гос. техн. ун-т. - Саратов : СГТУ, 2010. - 220 с.

Экземпляры всего: 41

8. Фурсаев, М. А. Основы аналоговой электроники : учеб. пособие по курсу "Электроника" для студ. спец. 180500 / М. А. Фурсаев ; Саратовский гос. техн. ун-т. - Саратов : СГТУ, 2003. - 84 с.

Экземпляры всего: 22

9. Фурсаев, М. А. Основы импульсной и цифровой электроники : учеб. пособие по курсу "Электроника" для студ. спец. 180500 / М. А. Фурсаев ; Саратовский гос. техн. ун-т. - Саратов : СГТУ, 2004. - 82 с.

Экземпляры всего: 32

10. Сивяков, Б. К. Электротехника и электроника [Электронный ресурс] : учеб. пособие для студ. неэлектрических профилей обучения по направлениям бакалавриата и программам подготовки специалиста дневной, заочной и заочной сокращенной форм обучения / Б. К. Сивяков, В. С. Джумалиев, Д. Б. Сивяков; Саратовский гос. техн. ун-т. - 3-е изд., доп. - Электрон. текстовые дан. - Саратов : СГТУ, 2012.

Режим доступа: http://lib.sstu.ru/books/zak%20253_12.pdf

11. Лабораторный практикум по основам электротехники и промышленной электроники : учеб. пособие / Г. Г. Рекус. - М. : Высшая школа, 2007.- 255 с. - Гриф: допущено М-вом образования и науки РФ в качестве учеб. пособия для студ. вузов, обучающихся по неэлектротехн. спец. направлений подготовки диплом. спец. в области техники и технологии. - ISBN 978-5-06-005710-2.
Экземпляры всего: 25

15.2 ИНТЕРНЕТ-РЕСУРСЫ

Учебные материалы по дисциплине «Электроника» (лекции, презентации, пособия для изучения курса, методические указания по выполнению лабораторных работ, и др.), электронный учебно-методический комплекс «Основы электротехники» необходимо использовать студентам на сайте СГТУ в ИОС (информационно-образовательная среда).

1. <http://lib.sstu.ru/> - научная электронная библиотека СГТУ
2. <http://benran.ru> – библиотека по естественным наукам РАН
3. <http://lib.mexmat.ru> – электронная библиотека механико-математического факультета МГУ
4. <http://elibrary.ru> – научная электронная библиотека

15.3. Источник ИОС СГТУ

<https://portal3.sstu.ru/Facult/EF/ETE/13.03.02-3/B.1.2.9-4/default.aspx>

16. Материально-техническое обеспечение дисциплины.

Лекционные занятия проводятся в аудиториях со стандартным оснащением площадью не менее 40 кв.м.

Для проведения практических и лабораторных занятий используются лаборатории кафедры ЭТЭ: 1 – площадь 60 кв.м, 2 - площадь 60 кв.м, 3 – площадь 80 кв.м., каждая оборудована мультимедийными средствами: мультимедийный проектор, экран для демонстрации презентаций, интерактивная доска, компьютер с выходом в Интернет; программные средства для мультимедийных презентаций.

Для самостоятельной работы студентов используются лаборатория кафедры ЭТЭ, оснащенная шестью компьютерами и аудитория с тремя компьютерами.

При проведении занятий преподаватель использует:

- раздаточный материал для практических занятий;
- учебный материал в электронном виде (методические указания по выполнению СРС, лабораторных и практических заданий);

- презентации лекционного курса;
- наглядные пособия.

При выполнении СРС студенты могут пользоваться разработанными преподавателями кафедры методическими указаниями, размещенными в ИОС.

На лекционных занятиях применяются интерактивные задания из электронного учебно-методического комплекса «ОСНОВЫ ЭЛЕКТРОТЕХНИКИ», авторы С. Б. Беневоленский, А. Л. Марченко.